



Thinking of you
Electrolux



EZB52410

.....
RU ДУХОВОЙ ШКАФ

.....
ИНСТРУКЦИЯ ПО
ЭКСПЛУАТАЦИИ

2

UK ДУХОВА ШАФА

ИНСТРУКЦІЯ

26



СОДЕРЖАНИЕ

1. СВЕДЕНИЯ ПО ТЕХНИКЕ БЕЗОПАСНОСТИ.....	3
2. УКАЗАНИЯ ПО БЕЗОПАСНОСТИ.....	5
3. ОПИСАНИЕ ИЗДЕЛИЯ.....	7
4. ПЕРЕД ПЕРВЫМ ИСПОЛЬЗОВАНИЕМ.....	8
5. ЕЖЕДНЕВНОЕ ИСПОЛЬЗОВАНИЕ.....	8
6. ФУНКЦИИ ЧАСОВ.....	10
7. ДОПОЛНИТЕЛЬНЫЕ ФУНКЦИИ.....	11
8. ПОЛЕЗНЫЕ СОВЕТЫ.....	12
9. УХОД И ОЧИСТКА.....	19
10. ПОИСК И УСТРАНЕНИЕ НЕИСПРАВНОСТЕЙ.....	22
11. УСТАНОВКА.....	24
12. ТЕХНИЧЕСКИЕ ДАННЫЕ.....	25

МЫ ДУМАЕМ О ВАС

Благодарим Вас за приобретение прибора Electrolux. Вы выбрали изделие, за которым стоят десятилетия профессионального опыта и инноваций. Уникальное и стильное, оно создавалось с заботой о Вас. Поэтому когда бы Вы ни воспользовались им, Вы можете быть уверены: результаты всегда будут превосходными.

Добро пожаловать в Electrolux!

На нашем веб-сайте Вы сможете:



Найти рекомендации по использованию изделий, руководства по эксплуатации, мастер устранения неисправностей, информацию о техническом обслуживании:

www.electrolux.com



Зарегистрировать свое изделие для улучшения обслуживания:

www.registerelectrolux.com



Приобрести дополнительные принадлежности, расходные материалы и фирменные запасные части для своего прибора:

www.electrolux.com/shop

ПОДДЕРЖКА ПОТРЕБИТЕЛЕЙ И СЕРВИСНОЕ ОБСЛУЖИВАНИЕ

Мы рекомендуем использовать оригинальные запчасти.

При обращении в сервис-центр следует иметь под рукой следующую информацию: модель, код изделия (PNC), серийный номер.

Данная информация находится на табличке с техническими данными.



Внимание / Важные сведения по технике безопасности.



Общая информация и рекомендации



Информация по охране окружающей среды

Право на изменения сохраняется.

1. ⚠ СВЕДЕНИЯ ПО ТЕХНИКЕ БЕЗОПАСНОСТИ

Перед установкой и эксплуатацией прибора внимательно ознакомьтесь с приложенным руководством. Производитель не несет ответственность за травмы и повреждения, полученные/вызванные неправильной установкой и эксплуатацией. Позаботьтесь о том, чтобы данное руководство было у Вас под рукой на протяжении всего срока службы прибора.

1.1 Безопасность детей и лиц с ограниченными возможностями

- Данный прибор может эксплуатироваться детьми старше 8 лет и лицами с ограниченными физическими, сенсорными или умственными способностями и с недостаточным опытом или знаниями только при условии нахождения под присмотром лица, отвечающего за их безопасность, или после получения соответствующих инструкций, позволяющих им безопасно эксплуатировать электроприбор и дающих им представление об опасности, сопряженной с его эксплуатацией.
- Не позволяйте детям играть с прибором.
- Храните все упаковочные материалы вне досягаемости детей.
- Не подпускайте детей и домашних животных к прибору, когда он работает или остывает. Доступные для контакта части прибора сохраняют высокую температуру.
- Если прибор оснащен устройством защиты от детей, рекомендуем Вам включить это устройство.
- Очистка и доступное пользователю техническое обслуживание не должно производиться детьми без присмотра.

- Детям младше 3 лет запрещается находиться рядом с прибором, если взрослые не обеспечивают за ними постоянный надзор.

1.2 Общие правила техники безопасности

- Установка прибора и замена кабеля должна осуществляться только квалифицированным персоналом!
- Во время работы прибора его внутренняя камера сильно нагревается. Не прикасайтесь к нагревательным элементам внутри прибора. Помещая в прибор или извлекая из него посуду или аксессуары, всегда используйте кухонные рукавицы.
- Перед выполнением операций по очистке и уходу отключите прибор от сети электропитания.
- Перед тем, как менять лампочку, убедитесь, что прибор отключен от электропитания, чтобы избежать опасности поражения электрическим током.
- Не используйте пароочистители для очистки прибора.
- Не используйте жесткие абразивные чистящие средства или острые металлические скребки для чистки стеклянной дверцы, так как ими можно поцарапать его поверхность, в результате чего стекло может лопнуть.
- В случае повреждения шнура питания во избежание несчастного случая он должен быть заменен изготовителем, авторизованным сервисным центром или специалистом с равнозначной квалификацией.
- Для извлечения направляющих для противня вытяните сначала переднюю, а затем заднюю часть направляющей для противня из боковой стенки движением, направленным от стенки.

Установка направляющих для противня производится в обратном порядке.

2. УКАЗАНИЯ ПО БЕЗОПАСНОСТИ

2.1 Установка



ВНИМАНИЕ!

Установка прибора должна осуществляться только квалифицированным персоналом!

- Удалите всю упаковку.
- Не устанавливайте и не подключайте прибор, если он имеет повреждения.
- Следуйте приложенным к прибору инструкциям по его установке.
- Прибор имеет большой вес: не забывайте о мерах предосторожности при его перемещении. Обязательно используйте защитные перчатки.
- При перемещении прибора не тяните его за ручку.
- Выдерживайте минимально допустимые зазоры между соседними приборами и предметами мебели.
- Убедитесь, что мебель под и рядом с прибором надежно закреплена.
- Другие приборы или предметы мебели, находящиеся по обе стороны прибора, должны иметь ту же высоту.

2.2 Подключение к электросети



ВНИМАНИЕ!

Существует риск пожара и поражения электрическим током.

- Все электрические подключения должны производиться квалифицированным электриком.
- Прибор должен быть заземлен.
- Убедитесь, что параметры электропитания, указанные на табличке с техническими данными, соответствуют параметрам электросети. В противном случае вызовите электрика.
- Включайте прибор только в установленную надлежащим образом электророзетку с защитным контактом.
- Не пользуйтесь тройниками и удлинителями.
- Следите за тем, чтобы не повредить вилку и сетевой кабель. В случае необходимости замены сетевого шнура она должна быть выполнена нашим авторизованным сервисным центром.
- Не допускайте контакта сетевых кабелей с дверцей прибора или приближения к ней, особенно, если дверца сильно нагрета.
- Детали, защищающие токоведущие или изолированные части прибора, должны быть закреплены так, чтобы их было невозможно удалить без специальных инструментов.
- Вставляйте вилку сетевого кабеля в розетку только во конце установки прибора. Убедитесь, что после установки имеется доступ к вилке.
- Не подключайте прибор к розетке электропитания, если она плохо закреплена или если вилка неплотно входит в розетку.
- Для отключения прибора от электросети не тяните за кабель электропитания. Всегда беритесь за саму вилку.
- Следует использовать подходящие размыкающие устройства: предохранительные автоматические выключатели, плавкие предохранители (резьбовые плавкие предохранители следует выкручивать из гнезда), автоматы защиты от тока утечки и пускатели.
- Прибор должен быть подключен к электросети через устройство, позволяющее отсоединять от сети все контакты. Устройство для изоляции должно обеспечивать

расстояние между разомкнутыми контактами не менее 3 мм.

- Данный прибор соответствует директивам Е.Е.С.

2.3 Эксплуатация



ВНИМАНИЕ!

Существует риск травмы, ожога и поражения электрическим током или взрыва.

- Используйте прибор только в жилых помещениях.
- Не изменяйте параметры данного прибора.
- Удостоверьтесь, что вентиляционные отверстия не закрыты.
- Не оставляйте прибор без присмотра во время его работы.
- Прибор необходимо выключать после каждого использования.
- Соблюдайте осторожность, открывая дверцу прибора во время его работы. Может произойти высвобождение горячего воздуха.
- При использовании прибора не касайтесь его мокрыми руками. Не касайтесь прибора, если на него попала вода.
- Не надавливайте на открытую дверцу прибора.
- Не используйте прибор как столешницу или подставку для каких-либо предметов.
- Соблюдайте осторожность, открывая дверцу прибора. При использовании ингредиентов, содержащих алкоголь, может образовываться воздушно-спиртовая смесь.
- При открывании дверцы прибора рядом с ним не должно быть искр или открытого пламени.
- Не кладите на прибор, рядом с ним или внутрь него легковоспламеняющиеся материалы или изделия, пропитанные легковоспламеняющимися веществами.



ВНИМАНИЕ!

Существует риск повреждения прибора.

- Для предупреждения повреждения и изменения цвета эмали:
 - не помещайте непосредственно на дно прибора посуду и иные предметы.
 - не кладите непосредственно на дно прибора алюминиевую фольгу.
 - не наливайте в нагретый прибор воду.
 - не храните влажную посуду и продукты в приборе после окончания приготовления пищи.
 - соблюдайте осторожность при установке и извлечении аксессуаров.
- Изменение цвета эмали не влияет на эффективность работы прибора. Оно не является дефектом с точки зрения закона о гарантийных обязательствах.
- Для приготовления тортов, содержащей большое количество влаги, используйте противень для жарки. Соки из фруктов могут вызывать появление пятен, удалить которые будет невозможно.
- Данный прибор предназначен только для приготовления пищи. Его не следует использовать в других целях, например, для обогрева помещений.
- Всегда готовьте при закрытой дверце духового шкафа.

2.4 Уход и очистка



ВНИМАНИЕ!

Существует риск травмы, пожара или повреждения прибора.

- Перед выполнением операций по чистке и уходу выключите прибор и извлеките вилку сетевого шнура из розетки.
- Убедитесь, что прибор остыл. Существует опасность повреждения стеклянных панелей.
- Поврежденные стеклянные панели следует заменять

немедленно. Обратитесь в сервисный центр.

- Будьте осторожны при снятии дверцы с прибора. Дверца – тяжелая!
- Во избежание повреждения покрытия прибора производите его регулярную очистку.
- Оставшиеся внутри прибора жир или остатки пищи могут стать причиной пожара.
- Протирайте прибор мягкой влажной тряпкой. Используйте только нейтральные моющие средства. Не используйте абразивные средства, царапающие губки, растворители или металлические предметы.
- В случае использования спрея для очистки духового шкафа следуйте инструкции по безопасности на его упаковке.
- Не очищайте каталитическую эмаль (если прибор имеет соответствующее покрытие) какими-либо моющими средствами.

2.5 Внутреннее освещение

- В приборе используется модуль подсветки или галогеновая лампа,

предназначенная специально для бытовых приборов. Не используйте его для освещения дома.



ВНИМАНИЕ!

Существует опасность поражения электрическим током.

- Перед заменой лампы отключите электропитание прибора.
- Используйте только лампы той же спецификации.

2.6 Утилизация



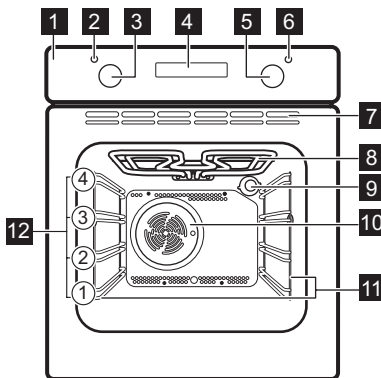
ВНИМАНИЕ!

Существует опасность травмы или удушья.

- Отключите прибор от электросети.
- Отрежьте и утилизируйте кабель электропитания.
- Удалите защелку дверцы, чтобы предотвратить риск ее заперания при попадании внутрь прибора детей и домашних животных.

3. ОПИСАНИЕ ИЗДЕЛИЯ

3.1 Общий обзор



- 1 Панель управления
- 2 Световой индикатор/символ/индикатор температуры
- 3 Ручка регулировки температуры
- 4 Электронный программатор
- 5 Ручка выбора режимов духового шкафа
- 6 Световой индикатор/символ включения
- 7 Вентиляционные отверстия для охлаждающего вентилятора
- 8 Нагревательный элемент
- 9 Лампа освещения
- 10 Вентилятор
- 11 Съёмная направляющая для противня

12 Положение противней**3.2 Принадлежности**• **Решетка**

Для кухонной посуды, форм для выпечки, жаркого.

• **Противень для жарки / гриля**

Для выпекания и жарки или в качестве поддона для сбора жира.

4. ПЕРЕД ПЕРВЫМ ИСПОЛЬЗОВАНИЕМ**ВНИМАНИЕ!**

См. Главы, содержащие Сведения по технике безопасности.

4.1 Первая очистка

Извлеките из прибора все принадлежности и съемные направляющие для противней.



См. Главу «Уход и очистка».

Перед первым использованием прибор следует очистить. Установите принадлежности и съемные направляющие для полок обратно на место.

4.2 Установка времени

Для того, чтобы начать пользоваться духовым шкафом, следует задать время суток.


При подключении прибора к электросети, после перебоа электроснабжения или в случае, если текущее время не установлено, индикация времени суток мигает.

С помощью кнопок **+** или **—** установите надлежащее время суток. Примерно через пять секунд мигание прекратится, и на дисплее отобразится установленное время суток.

4.3 Изменение времени

Текущее время суток нельзя изменить, если используется функция



«Продолжительность» **|→|** или «Окончание» **→|**.

Нажимайте на  до тех пор, пока не замигает индикация текущего времени суток.

Порядок установки нового значения времени описан в Главе «Установка текущего времени».

4.4 Предварительный нагрев

Нагрейте пустой прибор для того, чтобы дать выгореть остаткам смазки.

1. Выберите режим  и задайте максимальную температуру.
2. Дайте прибору поработать примерно один час.
3. Выберите режим  и задайте максимальную температуру.
4. Дайте прибору поработать примерно 15 минут.

Дополнительные принадлежности могут нагреться сильнее обычного. Из прибора могут появиться неприятные запахи или дым. Это нормально. Убедитесь, что в помещении имеется достаточная циркуляция воздуха.

5. ЕЖЕДНЕВНОЕ ИСПОЛЬЗОВАНИЕ**ВНИМАНИЕ!**

См. Главы, содержащие Сведения по технике безопасности.

5.1 Утапливаемые ручки

Для использования прибора нажмите на ручку выбора режима. Ручка выйдет из утопленного положения.

5.2 Включение и выключение прибора



Наличие у прибора отметок для поворотной ручки, индикаторов или ламп варьируется от модели к модели:

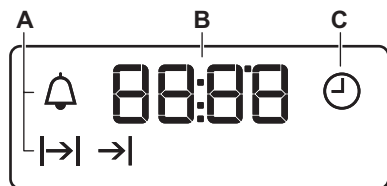
- Индикатор включается, когда духовой шкаф нагревается.
- Лампа включается, когда прибор работает.
- Символ показывает на то, чем управляет ручка: режимами духового шкафа или температурой.

1. Для выбора режима воспользуйтесь ручкой выбора режимов духового шкафа.
2. Поворотом ручки термостата выберите нужную температуру.
3. Для выключения прибора переведите ручки выбора режимов и температуры духового шкафа в положение «Выкл».

5.3 Режимы духового шкафа

Режим духового шкафа	Применение
	Положение «Выкл» Прибор выключен.
	Верхний + нижний нагрев Выпекание и жарка продуктов на одном уровне духового шкафа.
	Режим конвекции Этот режим позволяет одновременно готовить разные блюда, требующие одинаковой температуры приготовления более чем на одном уровне и без взаимопроникновения запахов.
	Малый гриль Приготовление на гриле продуктов плоской формы и тостов.
	Быстрое грилирование Приготовление на гриле большого количества продуктов плоской формы, а также приготовление тостов.
	Пицца Выпекание на 1 уровне духового шкафа, когда требуется более интенсивное подрумянивание и хрустящая нижняя корочка. Установите температуру на 20°C – 40°C ниже, чем для режима «Верхний + нижний нагрев».
	Нижний нагрев Выпекание пирогов с хрустящей основой и консервирование продуктов.

5.4 Дисплей



- A) Индикаторы режимов
- B) Дисплей времени
- C) Индикатор режимов

5.5 Кнопки

Кнопка	Режим	Описание
—	МИНУС	Установка времени.
🕒	ЧАСЫ	Включение функции часов.
+	ПЛЮС	Установка времени.


6. ФУНКЦИИ ЧАСОВ


6.1 Таблица функций часов

Функция часов	Применение
🕒	Время суток Установка, изменение или контроль времени суток.
🔔	Таймер Установка таймера обратного отсчета. Эта функция не влияет на работу прибора.
→	Продолжительность Установка времени приготовления духового шкафа.
→	Окончание Установка значения времени, в которое духовой шкаф должен отключиться.

i При одновременном использовании функций «Продолжительность» $\rightarrow|$ и «Окончание» $\rightarrow|$ можно задать продолжительность работы прибора и время его автоматического выключения. Это позволяет включать прибор с отсрочкой по времени. Сначала задайте функцию «Продолжительность» $\rightarrow|$, затем – время окончания $\rightarrow|$.

6.2 Установка функций часов

Устанавливая функции «Продолжительность» $\rightarrow|$ и «Окончание» $\rightarrow|$, задайте режим духового шкафа и температуру приготовления. При установке таймера  этого делать не требуется.


1. Нажимайте на  до тех пор, пока не замигает индикатор требуемой функции часов.
2. Для того, чтобы задать время для требуемой функции часов, используйте $+$ или $-$.
Будет включена требуемая функция часов. На дисплее отобразится

индикатор установленной Вами функции часов.

- i** В случае выбора функции «Таймер» на дисплее слева будет отображаться время.
3. По истечении установленного времени замигает индикатор функции часов и раздастся звуковой сигнал. Для отключения звукового сигнала нажмите на любую кнопку.
 4. Переведите переключатель режимов духового шкафа и ручку термостата в положение «Выкл».

i При использовании функций «Продолжительность» $\rightarrow|$ и «Окончание» $\rightarrow|$ прибор выключается автоматически.

6.3 Отмена функций часов.

1. Нажимайте на кнопку  до тех пор, пока не замигает символ требуемой функции.
2. Нажмите и удерживайте --- в нажатом положении. Через несколько секунд соответствующая функция будет отключена.

7. ДОПОЛНИТЕЛЬНЫЕ ФУНКЦИИ

7.1 Вентилятор охлаждения

Когда прибор включен, вентилятор включается автоматически, чтобы охлаждать поверхности прибора. При выключении прибора вентилятор продолжает работать до тех пор, пока прибор не остынет.

7.2 Предохранительный термостат

Неправильная эксплуатация или неисправность какого-либо

компонента может привести к опасному перегреву прибора. Для предотвращения этого духовой шкаф оборудован предохранительным термостатом, при необходимости отключающим электропитание. При снижении температуры духовой шкаф снова включается; включение происходит автоматически.

8. ПОЛЕЗНЫЕ СОВЕТЫ



ВНИМАНИЕ!

См. Главы, содержащие Сведения по технике безопасности.



Приведенные в таблицах значения температуры и времени выпекания являются ориентировочными. Они зависят от рецепта, а также от качества и количества используемых ингредиентов.

8.1 Общая информация

- В приборе предусмотрено четыре уровня положения противней. Положения противней отсчитываются от дна прибора.
- Прибор оснащен специальной системой для циркуляции воздуха и постоянной переработки пара. Эта система позволяет готовить под воздействием пара и получать хорошо прожаренные, хрустящие снаружи и мягкие внутри блюда. Она позволяет сократить время приготовления и потребление электроэнергии до минимума.
- Внутри прибора или на стеклянных панелях дверцы может конденсироваться влага. Это нормально. Всегда отходите от прибора при открывании дверцы во время приготовления. Для уменьшения конденсации прогрейте прибор в течение 10 минут перед началом приготовления.
- Всегда вытирайте влагу после каждого использования прибора.
- Запрещается помещать какие-либо предметы непосредственно на дно прибора и закрывать его компоненты алюминиевой фольгой во время приготовления. Это может

изменить результаты приготовления и повредить эмалевое покрытие.

8.2 Приготовление выпечных блюд

- Не открывайте дверцу духового шкафа, пока не пройдет 3/4 времени приготовления.
- При одновременном использовании двух противней для выпекания оставляйте между ними пустой уровень.

8.3 Приготовление мяса и рыбы

- При приготовлении очень жирных блюд используйте противень для жарки во избежание образования пятен, удаление которых может оказаться невозможным.
- По окончании приготовления мяса рекомендуется подождать не менее 15 минут перед тем, как разрезать его – тогда оно останется сочным.
- Во избежание образования чрезмерного количества дыма при жарке мяса налейте немного воды в противень для жарки. Во избежание конденсации дыма доливайте воду в противень для сбора жира по мере испарения воды.

8.4 Время приготовления

Время приготовления зависит от типаготавливаемых продуктов, их консистенции и количества.

Приступая к использованию прибора, следите за ходом приготовления. Подберите оптимальные настройки (мощность нагрева, время приготовления и т.д.) для кухонной посуды, своих рецептов, количества продуктов.

8.5 Таблица выпечки и жарки

Пироги

Продукты	Верхний + нижний нагрев		Режим конвекции		Время (мин)	Комментарии
	Температура (°C)	Положение противня	Температура (°C)	Положение противня		
Изделия из взбитого теста	170	2	165	2 (1 и 3)	45 - 60	В форме для выпечки
Песочное тесто	170	2	160	2 (1 и 3)	20 - 30	В форме для выпечки
Сырный сливочный торт	170	1	165	2	70 - 80	В форме для выпечки диаметром 26 см
Яблочный торт (яблочный пирог)	170	1	160	2 (1 и 3)	80 - 100	В двух 20 см формах для выпечки на решетке
Штрудель	175	2	150	2	60 - 80	В глубоком противне
Пирог с джемом	170	2	160	2 (1 и 3)	30 - 40	В форме для выпечки диаметром 26 см
Фруктовый кекс	170	2	155	2	50 - 60	В форме для выпечки диаметром 26 см
Бисквит (нежирный бисквитный торт)	170	2	160	2	90 - 120	В форме для выпечки диаметром 26 см

Продукты	Верхний + нижний нагрев		Режим конвекции		Время (мин)	Комментарии
	Температура (°C)	Положение противня	Температура (°C)	Положение противня		
Рождественский торт / торт с большим количеством фруктов	170	2	160	2	50 - 60	В форме для выпечки диаметром 20 см
Сливовый торт ¹⁾	170	2	165	2	20 - 30	В форме для хлеба
Мелкое печенье	170	3	166	3 (1 и 3)	25 - 35	В глубоком противне
Бисквит ¹⁾	150	3	140	3 (1 и 3)	30 - 35	В глубоком противне
Безе	100	3	115	3	35 - 40	В глубоком противне
Рулеты ¹⁾	190	3	180	3	80 - 100	В глубоком противне
Заварные пирожные ¹⁾	190	3	180	3 (1 и 3)	15 - 20	В глубоком противне
Открытые пироги	180	3	170	2	25 - 35	В форме для выпечки диаметром 20 см
Бисквитный торт	180	1 или 2	170	2	45 - 70	Левый + правый в форме для выпечки 20 см

Продукты	Верхний + нижний нагрев		Режим конвекции		Время (мин)	Комментарии
	Температура (°C)	Положение противня	Температура (°C)	Положение противня		
Торт с большим количеством фруктов	160	1	150	2	110 - 120	В форме для выпечки диаметром 24 см
Бисквитный торт ¹⁾	170	1	160	1	50 - 60	В форме для выпечки диаметром 20 см

¹⁾ Предварительно разогрейте духовой шкаф в течение 10 минут.

Хлеб и пицца

Продукты	Верхний + нижний нагрев		Режим конвекции		Время (мин)	Комментарии
	Температура (°C)	Положение противня	Температура (°C)	Положение противня		
Белый хлеб ¹⁾	190	1	195	1	60 - 70	1-2 шт. по 500 г/шт
Ржаной хлеб	190	1	190	1	30 - 45	В форме для хлеба
Хлеб/ Булочки ¹⁾	190	2	180	2 (1 и 3)	25 - 40	6-8 штук в глубоком противне
Пицца ¹⁾	190	1	190	1	20 - 30	В сотейнике
Сконы (пшеничные или ячменные лепешки) ¹⁾	200	3	190	2	10 - 20	В глубоком противне

¹⁾ Предварительно разогрейте духовой шкаф в течение 10 минут.

Открытые пироги

Продукты	Верхний + нижний нагрев		Режим конвекции		Время (мин)	Комментарии
	Температура (°C)	Положение противня	Температура (°C)	Положение противня		
Открытый пирог с макаронными изделиями	180	2	180	2	40 - 50	В форме
Флан с овощами (открытый пирог с овощами)	200	2	200	2	45 - 60	В форме
Киш (открытый пикантный пирог с начинкой)	190	1	190	1	40 - 50	В форме
Лазанья	200	2	200	2	25 - 40	В форме
Каннелони	200	2	200	2	25 - 40	В форме
Йоркширский пудинг ¹⁾	220	2	210	2	20 - 30	6 форм для пудинга

¹⁾ Предварительно разогрейте духовой шкаф в течение 10 минут.

Мясо

Продукты	Верхний + нижний нагрев		Режим конвекции		Время (мин)	Комментарии
	Температура (°C)	Положение противня	Температура (°C)	Положение противня		
Говядина	200	2	190	2	50 - 70	На решетке и в сотейнике
Свинина	180	2	180	2	90 - 120	На решетке и в сотейнике

Продукты	Верхний + нижний нагрев		Режим конвекции		Время (мин)	Комментарии
	Температура (°C)	Положение противня	Температура (°C)	Положение противня		
Телятина	190	2	175	2	90 - 120	На решетке и в сотейнике
Английский ростбиф с кровью	210	2	200	2	44 - 50	На решетке и в сотейнике
Английский ростбиф - средней прожаренности	210	2	200	2	51 - 55	На решетке и в сотейнике
Английский ростбиф - хорошо прожаренный	210	2	200	2	55 - 60	На решетке и в сотейнике
Свиная лопатка	180	2	170	2	120 - 150	В сотейнике
Свиная рулька	180	2	160	2	100 - 120	2 шт. в сотейнике
Баранина	190	2	190	2	110 - 130	Нога
Цыпленок	200	2	200	2	70 - 85	Целиком
Индейка	180	1	160	1	210 - 240	Целиком
Утка	175	2	160	2	120 - 150	Целиком
Гусь	175	1	160	1	150 - 200	Целиком
Кролик	190	2	175	2	60 - 80	Разрезанный на куски
Зяц	190	2	175	2	150 - 200	Разрезанный на куски
Фазан	190	2	175	2	90 - 120	Целиком

Рыба

Продукты	Верхний + нижний нагрев		Режим конвекции		Время (мин)	Комментарии
	Температура (°C)	Положение противня	Температура (°C)	Положение противня		
Форель / морской лещ	190	2	175	2 (1 и 3)	40 - 55	3-4 рыбы
Тунец / лосось	190	2	175	2 (1 и 3)	35 - 60	4-6 кусочков филе

8.6 Малый гриль



Перед началом приготовления прогрейте пустой духовой шкаф в течение примерно 10 минут.

Продукты	Количество		Температура (°C)	Время (мин)		Положение противня
	Штук	(г)		Первая сторона	Вторая сторона	
Вырезка	4	800	250	12 - 15	12 - 14	3
Бифштекс	4	600	250	10 - 12	6 - 8	3
Сосиски	8	-	250	12 - 15	10 - 12	3
Свиные отбивные	4	600	250	12 - 16	12 - 14	3
Цыпленок (разрезанный пополам)	2	1000	250	30 - 35	25 - 30	3
Кебабы	4	-	250	10 - 15	10 - 12	3
Грудка цыпленка	4	400	250	12 - 15	12 - 14	3
Гамбургер	6	600	250	20 - 30	-	3
Куски рыбного филе	4	400	250	12 - 14	10 - 12	3

Продукты	Количество		Температура (°C)	Время (мин)		Положение противня
	Штук	(г)		Первая сторона	Вторая сторона	
Поджаренные сэндвичи	4 - 6	-	250	5 - 7	-	3
Тосты	4 - 6	-	250	2 - 4	2 - 3	3

8.7 Пицца

Использовать режим «Пицца».



Перед началом приготовления прогрейте пустой духовой шкаф в течение примерно 10 минут.

Продукты	Температура (°C)	Время (мин)	Положение противня	Комментарии
Большая пицца	200	15 – 25	1	В глубоком противне
Маленькая пицца	200	10 – 20	1	В глубоком противне
Хлеб/Рулеты	200	15 – 25	1	В глубоком противне

9. УХОД И ОЧИСТКА



ВНИМАНИЕ!

См. Главы, содержащие Сведения по технике безопасности.

9.1 Примечание относительно очистки

- Переднюю часть прибора протирайте мягкой тканью, смоченной теплой водой с моющим средством.
- Для очистки металлических поверхностей используйте обычное чистящее средство.
- Внутреннюю камеру прибора необходимо очищать от загрязнений после каждого использования. Накопление жира или остатков других продуктов может привести к возгоранию. При

- приготовлении на сковороде гриль этот риск увеличивается.
- Стойкие загрязнения удаляйте специальными чистящими средствами для духовых шкафов.
 - После каждого использования все принадлежности духового шкафа следует очистить и просушить. Используйте для этого мягкую тряпку, смоченную в теплой воде с моющим средством.
 - Если у вас есть принадлежности с антипригарным покрытием, для их чистки не следует использовать агрессивные средства, предметы с острыми краями или посудомоечную машину. Это может привести к повреждению антипригарного покрытия.

9.2 Модели из нержавеющей стали или алюминия



Очистку дверцы духового шкафа можно производить только влажной губкой.

Протрите ее насухо мягкой тряпкой.

Никогда не используйте абразивные средства, металлические губки или средства, содержащие кислоты, т.к. они могут повредить поверхность духового шкафа.

Выполняйте чистку панели управления духового шкафа с соблюдением аналогичных предосторожностей.

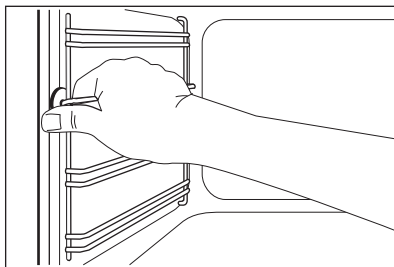
9.3 Очистка уплотнения дверцы

- Регулярно проверяйте состояние уплотнения дверцы. Уплотнение дверцы проходит по периметру рамки камеры духового шкафа. В случае повреждения уплотнения дверцы не используйте прибор. Обратитесь в авторизованный сервисный центр.
- Для очистки уплотнения дверцы ознакомьтесь с общей информацией о чистке прибора.

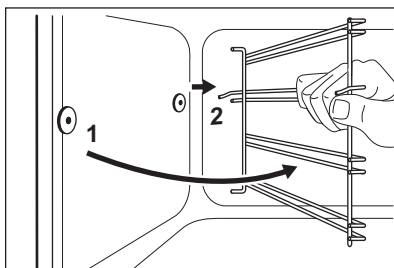
9.4 Снятие направляющих для противня

Снимите направляющие для противня, чтобы вымыть духовой шкаф.

1. Потяните переднюю часть направляющей для противня в сторону, противоположную боковой стенке.



2. Вытяните заднюю часть направляющей для противня из боковой стенки и снимите ее.



Установка направляющих для противня производится в обратном порядке.

9.5 Очистка дверцы духового шкафа

В дверце духового шкафа имеются две стеклянные панели. И дверца духового шкафа, и внутренняя стеклянная панель снимаются для чистки.



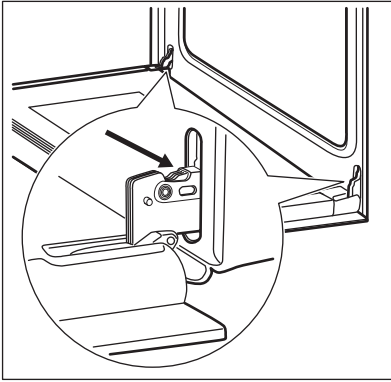
Дверца духового шкафа может захлопнуться при попытке извлечь внутреннюю стеклянную панель, если предварительно не снять дверцу.



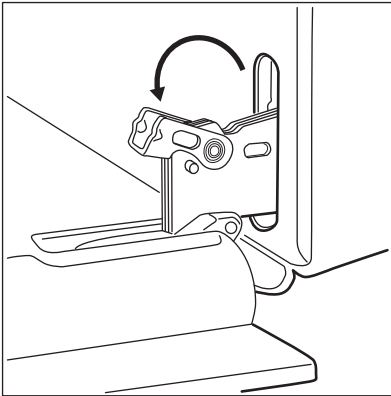
ОСТОРОЖНО!

Не используйте прибор без внутренней стеклянной панели.

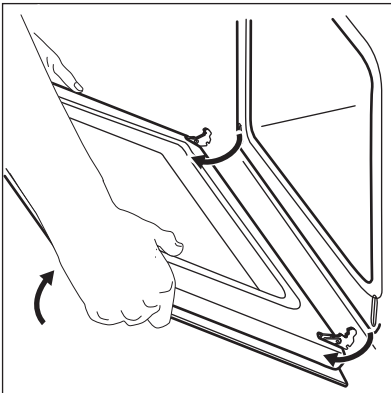
1. Полностью откройте дверцу и возьмитесь за обе петли.



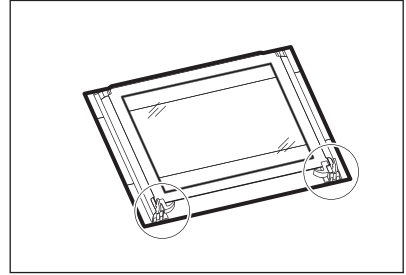
2. Поднимите и поверните рычажки, расположенные в обеих петлях.



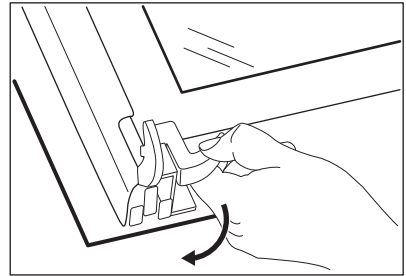
3. Прикройте дверцу наполовину до первого фиксируемого положения. Затем вытяните дверцу вперед из ее гнезда.



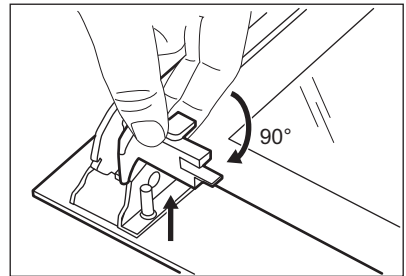
4. Положите дверцу на устойчивую поверхность, подложив мягкую ткань.



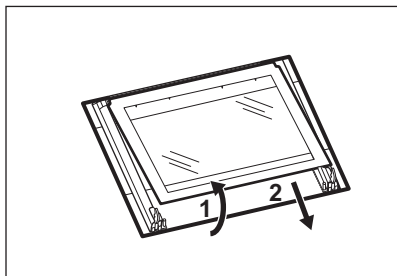
5. Отожмите стопоры, чтобы снять внутреннюю стеклянную панель.



6. Поверните два фиксатора на 90° и извлеките их из своих гнезд.



7. Сначала осторожно поднимите и выньте стеклянную панель.

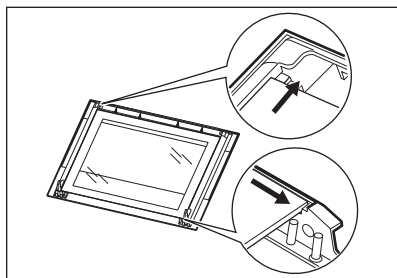


8. Вымойте стеклянную панель водой с мылом. Тщательно вытрите стеклянную панель.

После окончания очистки установите стеклянную панель и дверцу духового шкафа. Выполните перечисленные выше действия в обратной последовательности.

Страна с надписями должна быть обращена к внутренней стороне дверцы. После установки убедитесь, что поверхность рамки стеклянной панели не является шероховатой на ощупь там, где расположены надписи.

Внутренняя стеклянная панель должна обязательно находиться в своих направляющих.



10. ПОИСК И УСТРАНЕНИЕ НЕИСПРАВНОСТЕЙ



ВНИМАНИЕ!

См. Главы, содержащие Сведения по технике безопасности.

9.6 Замена лампы

Положите на дно прибора кусок ткани. Он защитит от повреждения плафон лампы и поверхность духового шкафа.



ВНИМАНИЕ!

Существует опасность поражения электрическим током! Перед заменой лампы выньте предохранитель. Лампа освещения и стеклянный плафон могут сильно нагреваться.

1. Выключите прибор.
2. Извлеките предохранители или отключите рубильник на электрощите.

Задняя лампа

1. Чтобы снять плафон, поверните его против часовой стрелки.
2. Очистите стеклянный плафон от грязи.
3. Замените лампу освещения духового шкафа на аналогичную, с жаростойкостью 300°C.
4. Установите плафон.

10.1 Что делать, если...

Неисправность	Возможная причина	Решение
Духовой шкаф не нагревается.	Духовой шкаф выключен.	Включите духовой шкаф.
Духовой шкаф не нагревается.	Не установлено время на часах.	Установите часы.
Духовой шкаф не нагревается.	Не заданы необходимые установки.	Убедитесь, что выставлены правильные настройки.
Духовой шкаф не нагревается.	Сработал предохранитель.	Проверьте, не является ли предохранитель причиной неисправности. Если предохранитель сработает повторно, обратитесь к квалифицированному электрику.
Лампа не горит.	Лампа перегорела.	Замените лампу.
Пар и конденсат осаждаются на продуктах и внутри камеры духового шкафа	Блюда находились в духовом шкафу слишком долго.	По окончании процесса приготовления не оставляйте блюда в духовом шкафу более чем на 15-20 минут.
Дисплей показывает «12.00»	Имел место сбой энергоснабжения.	Заново установите текущее время.

10.2 Информация для обращения в сервис-центр

Если самостоятельно справиться с проблемой не удастся, обращайтесь в магазин или в авторизованный сервисный центр.

Данные для сервисных центров находятся на табличке с техническими

данными. Табличка с техническими данными находится на передней рамке внутренней камеры прибора. Не удаляйте табличку с техническими данными из внутренней камеры прибора.

Рекомендуем записать их здесь:	
Модель (MOD.)
Код изделия (PNC)
Серийный номер (S.N.)

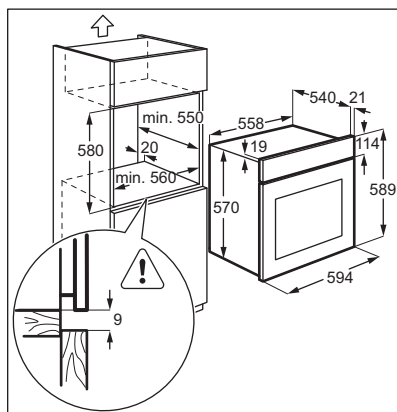
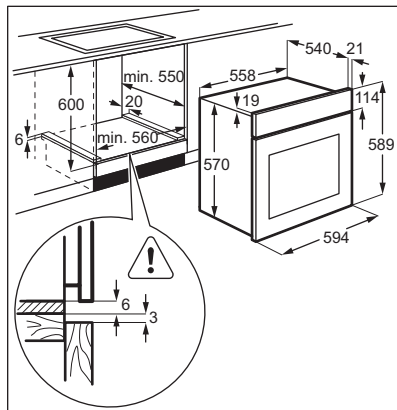
11. УСТАНОВКА



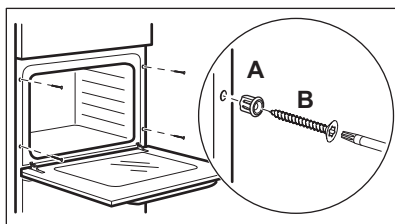
ВНИМАНИЕ!

См. Главы, содержащие
Сведения по технике
безопасности.

11.1 Встраивание



11.2 Крепление прибора к мебели



11.3 Электрическое подключение



Производитель не несет
ответственности, при
несоблюдении мер
предосторожности,
приведенных в Главах,
содержащих Сведения по
технике безопасности.

В комплект поставки данного прибора
входит только сетевой кабель.

11.4 Сетевой кабель

Типы кабелей, пригодные для
установки или замены:

H07 RN-F, H05 RN-F, H05 RRF, H05
VV-F, H05 V2V2-F (T90), H05 BB-F

При выборе сечения кабеля
используйте значение полной
мощности (см. табличку с
техническими данными) и эту таблицу:

Полная мощность (Вт)	Сечение сетевого кабеля (мм ²)
максимум 1380	3 x 0,75
максимум 2300	3 x 1
максимум 3680	3 x 1,5


Провод заземления (желто-зеленого
цвета) должен быть на 2 см длиннее
проводов фазы и нейтрали (синий и
коричневый провода).


12. ТЕХНИЧЕСКИЕ ДАННЫЕ

12.1 Технические данные

Напряжение	220 - 240 В
Частота	50 / 60 Гц

13. ОХРАНА ОКРУЖАЮЩЕЙ СРЕДЫ

Материалы с символом  следует сдавать на переработку. Положите упаковку в соответствующие контейнеры для сбора вторичного сырья. Принимая участие в переработке старого электробытового оборудования, Вы помогаете защитить окружающую среду и

здоровье человека. Не выбрасывайте вместе с бытовыми отходами бытовую технику, помеченную символом . Доставьте изделие на местное предприятие по переработке вторичного сырья или обратитесь в свое муниципальное управление.

Дата производства данного изделия указана в серийном номере (serial number), где первая цифра номера соответствует последней цифре года производства, вторая и третья цифры – порядковому номеру недели. Например, серийный номер 43012345 означает, что изделие произведено на тридцатой неделе 2014 года.

Класс энергопотребления: А

Электролюкс Сполка з О.О.

ул. Казимьержа Одновичела 28, PL-58-100, Швидница
Польша

ЗМІСТ

1. ІНФОРМАЦІЯ З ТЕХНІКИ БЕЗПЕКИ.....	27
2. ІНСТРУКЦІЇ З ТЕХНІКИ БЕЗПЕКИ.....	28
3. ОПИС ВИРОБУ.....	31
4. ПЕРЕД ПЕРШИМ КОРИСТУВАННЯМ.....	31
5. ЩОДЕННЕ КОРИСТУВАННЯ.....	32
6. ФУНКЦІЇ ГОДИННИКА.....	33
7. ДОДАТКОВІ ФУНКЦІЇ.....	34
8. ПОРАДИ І РЕКОМЕНДАЦІЇ.....	35
9. ДОГЛЯД ТА ЧИСТКА.....	43
10. УСУНЕННЯ ПРОБЛЕМ.....	45
11. УСТАНОВКА.....	46
12. ТЕХНІЧНА ІНФОРМАЦІЯ.....	48

МИ ДУМАЄМО ПРО ВАС

Дякуємо за придбання приладу Electrolux. Вибраний вами виріб є результатом поєднання багаторічного досвіду та новітніх технологій. Оригінальний і стильний — сконструйований із думкою про вас. Користуючись ним, ви завжди отримуватимете найкращий результат. Ласкаво просимо у світ Electrolux.

Звертайтеся на наш веб-сайт:



Поради з використання, брошури, інструкції з усунення несправностей, сервісна інформація:

www.electrolux.com



Зареєструйте виріб, щоб отримати покращене обслуговування:

www.registerelectrolux.com



Придбання приладдя, витратних матеріалів та оригінальних запчастин для вашого приладу:

www.electrolux.com/shop

РОБОТА З КЛІЄНТАМИ ТА СЕРВІСНЕ ОБСЛУГОВУВАННЯ

Рекомендується використовувати оригінальні запчастини.

При звертанні до сервісного центру необхідно мати наступну інформацію: модель, номер виробу, серійний номер.

Її можна знайти на табличці з технічними даними.



Увага! Важлива інформація з техніки безпеки



Загальна інформація й рекомендації



Інформація щодо захисту навколишнього середовища

Може змінитися без оповіщення.

1. ⚠ ІНФОРМАЦІЯ З ТЕХНІКИ БЕЗПЕКИ

Перед установкою та експлуатацією приладу слід уважно прочитати інструкцію користувача. Виробник не несе відповідальності за пошкодження, що виникли через неправильне встановлення чи експлуатацію. Інструкції з користування приладом слід зберігати з метою користування в майбутньому.

1.1 Безпека дітей і вразливих осіб

- Діти від восьми років, особи з обмеженими фізичними, сенсорними чи розумовими здібностями й особи без відповідного досвіду та знань можуть користуватися цим приладом лише під наглядом або після проведення інструктажу стосовно безпечного користування приладом і пов'язаних ризиків.
- Не дозволяйте дітям гратися з приладом.
- Пакувальні матеріали слід тримати в недоступному для дітей місці.
- Не допускайте дітей і домашніх тварин до приладу під час його роботи чи охолодження. Доступні частини гарячі.
- Якщо прилад оснащено захистом від доступу дітей, рекомендується його ввімкнути.
- Не можна доручати чищення або технічне обслуговування приладу дітям без відповідного нагляду.
- Не слід залишати дітей до трьох років без постійного нагляду поблизу приладу.

1.2 Загальні правила безпеки

- Встановлювати цей пристрій і замінювати кабель повинен лише кваліфікований фахівець.
- Під час роботи прилад нагрівається зсередини. Не торкайтеся до нагрівальних елементів приладу. Завжди користуйтеся кухонними рукавицями, коли витягаєте і вставляєте приладдя чи деко.

- Вимикайте прилад, перш ніж виконувати технічне обслуговування.
- Щоб уникнути електричного удару, перш ніж починати міняти лампу, переконайтеся, що прилад вимкнений.
- Не використовуйте пароочишувач для чищення приладу.
- Не використовуйте для чищення скляної поверхні дверцят жорсткі абразивні засоби та металеві шкребки, оскільки це може призвести до появи на склі тріщин.
- У разі пошкодження електричного кабелю виробник або його авторизований сервісний центр чи інша кваліфікована особа має замінити його. Робити це самостійно небезпечно.
- Щоб зняти опорну рейку, спочатку потягніть передню, а потім задню частину опорної рейки від бічної стінки. Для вставлення опорних рейок виконайте наведену вище процедуру у зворотній послідовності.

2. ІНСТРУКЦІЇ З ТЕХНІКИ БЕЗПЕКИ

2.1 Установка



ПОПЕРЕДЖЕННЯ!

Цей пристрій повинен встановлювати лише кваліфікований фахівець.

- Повністю зніміть упаковку.
- Не встановлюйте й не використовуйте пошкоджений прилад.
- Дотримуйтесь інструкцій зі встановлення, що постачаються із приладом.
- Прилад важкий, тому будьте обережні, пересуваючи його. Обов'язково одягайте захисні рукавички.
- Не тягніть прилад за ручку.
- Дотримуйтеся вимог щодо мінімальної відстані до інших приладів чи предметів.

- Переконайтеся, що конструкції, під якими і біля яких встановлено прилад, є стійкими і безпечними.
- Встановлюйте прилад поруч із приладами чи іншими об'єктами такої ж висоти.

2.2 Підключення до електромережі



ПОПЕРЕДЖЕННЯ!

Існує ризик займання або ураження електричним струмом.

- Усі роботи з під'єднання до електромережі мають виконуватися кваліфікованим електриком.
- Прилад повинен бути заземленим.
- Переконайтеся, що електричні параметри на табличці з технічними даними відповідають параметрам електромережі. У разі

- невідповідності слід звернутися до електрика.
- Завжди використовуйте правильно встановлену протиударну розетку.
 - Не використовуйте розгалужувачі, перехідники й подовжувачі.
 - Будьте обережні, аби не пошкодити штепсельну вилку та кабель. Якщо кабель живлення потребує заміни, зверніться до нашого сервісного центру.
 - Пильнуйте, щоб кабель живлення не торкався або не був надто наближений до дверцят приладу, особливо коли дверцята гарячі.
 - Елементи захисту від ураження електричним струмом та ізоляція мають бути зафіксовані так, аби їх не можна було зняти без спеціального інструмента.
 - Вставляйте штепсельну вилку в розетку електроживлення лише після закінчення установки. Переконайтеся, що після установки є вільний доступ до розетки електроживлення.
 - Не вставляйте вилку в розетку, яка хитається.
 - Не тягніть за кабель живлення, щоб вимкнути прилад із мережі. Завжди вимикайте, витягаючи штепсельну вилку.
 - Використовуйте лише належні ізолюючі пристрої, а саме: лінійні роз'єднувачі, запобіжники (гвинтові запобіжники слід викрутити з патрона), реле захисту від замикання на землю та контактори.
 - Електричне підключення повинно передбачати наявність ізолюючого пристрою для повного відключення від електромережі. Зазор між контактами ізолюючого пристрою має становити не менше 3 мм.
 - Цей прилад відповідає директивам СЕС.
- Цей прилад призначено лише для домашнього використання.
 - Не змінюйте технічні характеристики приладу.
 - Переконайтеся, що вентиляційні отвори не заблоковані.
 - Не залишайте прилад, який працює, без нагляду.
 - Вимикайте прилад після кожного використання.
 - Будьте обережні, відчиняючи дверцята приладу під час його роботи. Можливий вихід гарячого повітря.
 - Під час роботи із приладом руки не повинні бути мокрими або вологими. Не користуйтеся приладом, якщо він контактує з водою.
 - Не тисніть на відчинені дверцята.
 - Не використовуйте прилад як робочу поверхню та як поверхню для зберігання речей.
 - Обережно відчиняйте дверцята приладу. Використання інгредієнтів зі спиртом може спричинити утворення суміші спирту й повітря.
 - Відчиняючи дверцята, пильнуйте, щоб поряд із приладом не було джерел утворення іскор та відкритого вогню.
 - Не кладіть займисті речовини чи предмети, змочені в займистих речовинах, усередину приладу, поряд із ним або на нього.



ПОПЕРЕДЖЕННЯ!

Існує ризик пошкодження приладу.

- Щоб уникнути пошкодження й знебарвлення емалі:
 - не ставте посуд або інші предмети безпосередньо на дно приладу;
 - не кладіть алюмінієву фольгу безпосередньо на дно на приладу;
 - не ставте воду безпосередньо в гарячий прилад;
 - після приготування не залишайте у приладі страви й продукти з високим вмістом вологи;
 - будьте обережні, знімаючи або встановлюючи приладдя.



ПОПЕРЕДЖЕННЯ!

Існує небезпека травмування, опіків, ураження електричним струмом і вибуху.

2.3 Користування

- Знебарвлення емалі не впливає на робочі якості приладу. Це не є дефектом із точки зору закону про гарантійні зобов'язання.
- Для випікання тістечок із великим вмістом вологи слід використовувати глибоку жаровню. Сік, який виділяється з фруктів, може залишати стійкі плями на емалевому покритті.
- Цей прилад призначений виключно для приготування їжі. Його не слід використовувати для інших цілей, наприклад, опалення приміщень.
- Під час готування дверцята духовки завжди повинні бути зачиненими.

2.4 Догляд і чищення



ПОПЕРЕДЖЕННЯ!

Існує ризик отримання травм, пожежі або пошкодження приладу.

- Перед початком ремонту прилад треба від'єднати від електромережі, знявши запобіжник або витягнувши шнур живлення з розетки.
- Дайте приладу охолонути. Є ризик, що скляні панелі можуть тріснути.
- У разі пошкодження скляних панелей їх слід одразу замінити. Зверніться до сервісного центру.
- Будьте обережні, знімаючи дверцята з приладу. Дверцята важкі!
- Регулярно чистьте прилад, щоб запобігти погіршенню матеріалу поверхні.
- Залишки жиру та їжі можуть спричинити виникнення пожежі.
- Витирайте прилад м'якою вологою ганчіркою. Застосовуйте лише нейтральні миючі засоби. Не застосовуйте абразивні засоби, абразивні серветки, розчинники або металеві предмети.
- Якщо ви користуєтеся аерозолями для чищення духових шаф,

обов'язково дотримуйтеся інструкцій, наведених на упаковці.

- Не очищуйте каталітичну емаль (якщо застосовується) жодними миючими засобами.

2.5 Внутрішнє освітлення

- Електрична або галогенова лампочка, що використовується в цьому приладі, призначена лише для побутових приладів. Не використовуйте її для освітлення оселі.



ПОПЕРЕДЖЕННЯ!

Існує небезпека ураження електричним струмом.

- Перед заміною лампочки відключіть прилад від електроживлення.
- Використовуйте лише лампочки з такими ж технічними характеристиками.

2.6 Утилізація



ПОПЕРЕДЖЕННЯ!

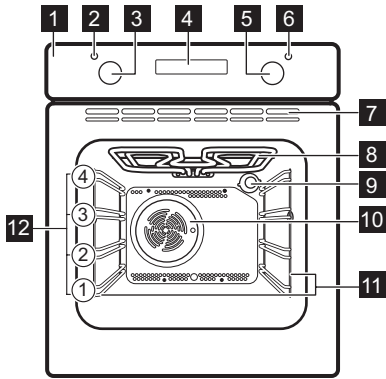
Існує небезпека задушення.

- Відключіть прилад від електромережі.
- Відріжте кабель живлення і викиньте його.
- Зніміть замок із дверцят, щоб уникнути запирання дітей і домашніх тварин у приладі.

Цей продукт по змісту небезпечних речовин відповідає вимогам Технічного регламенту обмеження використання деяких небезпечних речовин в електричному та електронному обладнанні (постанова Кабінету Міністрів України №1057 від 3 грудня 2008р.)

3. ОПИС ВИРОБУ

3.1 Загальний огляд



- 1 Панель керування
- 2 Лампа / символ / індикатор температури
- 3 Перемикач температури
- 4 Електронний програматор
- 5 Перемикач функцій духової шафи
- 6 Лампа / символ / індикатор живлення
- 7 Вентиляційні отвори охолоджуючого вентилятора
- 8 Нагрівальний елемент
- 9 Лампа
- 10 Вентилятор
- 11 Опорна рейка, знімна
- 12 Положення полиць

3.2 Приладдя

- **Решітка**
Для розміщення посуду та форм для випічки, а також для смаження.

- **Каструля форма**
Для випікання й смаження чи для збирання жиру.

4. ПЕРЕД ПЕРШИМ КОРИСТУВАННЯМ



ПОПЕРЕДЖЕННЯ!

Див. розділи з інформацією щодо техніки безпеки.

4.1 Первинне чищення

Вийміть із приладу все приладдя й знімні опорні рейки.



Див. розділ «Догляд та чистка».

Перед першим використанням почистьте прилад.

Покладіть приладдя та опорні рейки на місце.

4.2 Встановлення часу

Перш ніж користуватися духовою шафою, потрібно встановити час.

Індикатор функції часу доби блимає, коли прилад під'єднується до електромережі, у разі вимкнення живлення та коли таймер не встановлено.

Натискайте кнопки \oplus або \ominus , щоб встановити час. Приблизно через п'ять секунд блимання припиниться, і на дисплеї відобразиться встановлений час доби.

4.3 Зміна часу




Ви можете змінити час доби, якщо виконуються функції Тривалість $\rightarrow|$ або Завершення $\rightarrow|$.


Натискайте \odot , поки не мигтітиме індикатор часу доби.

Інструкції зі встановлення нового часу див. у розділі «Встановлення часу».

4.4 Попереднє прогрівання

Попередньо прогрійте порожній прилад, щоб випалились залишки змащувальних матеріалів.

1. Встановіть функцію  і максимальну температуру.
2. Нехай прилад працює протягом 1 години.

3. Встановіть функцію  і максимальну температуру.
4. Дайте приладу попрацювати протягом 15 хвилин.

Приладдя може нагрітися до температури, вищої ніж звичайно. У приладі може з'являтися запах і дим. Це цілком нормально. Подбайте про достатнє провітрювання приміщення.

5. ЩОДЕННЕ КОРИСТУВАННЯ



ПОПЕРЕДЖЕННЯ!

Див. розділи з інформацією щодо техніки безпеки.

5.1 Висувні перемикачі

Для використання приладу натисніть перемикач. Індикатор на перемикачі згасне.

1. Щоб вибрати функцію духової шафи, повертайте перемикач функцій духової шафи.
2. Поверніть перемикач термостата, щоб обрати температуру.
3. Щоб вимкнути прилад, поверніть перемикачі функцій духової шафи та термостата в положення «вимкнено».



5.2 Увімкнення та вимкнення приладу








Це залежить від моделі, якщо прилад має символи кнопок, індикатори або лампочки:

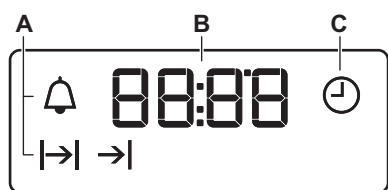
- Індикатор світиться, коли духовна шафа нагрівається.
- Лампочка світиться, коли прилад працює.
- Символ вказує, чим саме керує перемикач: функціями духовки чи температурою.

5.3 Функції духової шафи

Функція духової шафи	Використання
 Положення «Вимкнено»	Прилад вимкнено.
 Традиційне приготування	Для смаження й випікання на 1 рівні духової шафи.


Функція духової шафи	Використання
 Готування з конвекцією	Смажити або смажити й випікати при однаковій температурі на декількох рівнях без змішування запахів.
 Гриль	Для приготування на грилі виробів плоскої форми, а також для смаження грінок.
 Великий гриль	Для приготування на грилі великої кількості виробів плоскої форми, а також для смаження грінок.
 Налаштування для піци	Для випікання на одному рівні з отриманням рум'яної скоринки та хрусткої основи. Встановіть температуру на 20–40°C нижче, ніж при традиційному приготуванні.
 Нижній нагрів	Для випікання кондитерських виробів із хрусткою основою та для консервування продуктів.

5.4 Дисплей




- A) Індикатори функцій
- B) Індикатор часу
- C) Індикатори функції




5.5 Кнопки

Кнопка	Функція	Опис
—	МІНУС	Налаштування часу.
	ГОДИННИК	Встановлення функції годинника.
+	ПЛЮС	Налаштування часу.

6. ФУНКЦІЇ ГОДИННИКА

6.1 Таблиця функцій годинника


Функція годинника	Застосування
 Час доби	Встановлення, зміна і перевірка часу доби.

Функція годинника	Застосування
 Таймер	Налаштування часу зворотного відліку. Ця функція не впливає на роботу приладу.
 Тривалість	Налаштування часу готування в духовці.
 Завершення	Налаштування часу доби, коли духовка шафа має бути вимкнена.



Можна одночасно скористатись функціями




Тривалість  і



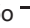
Завершення , щоб встановити час, протягом якого прилад має працювати, і коли прилад має бути вимкнений. Це дає змогу активувати прилад із затримкою часу. Спочатку встановіть

Тривалість  , а потім

Завершення .

6.2 Налаштування функцій годинника

Для тривалості  й завершення  встановіть функцію духової шафи й температуру готування. Цього не треба робити для таймера зворотного відліку .

1. Натискайте кнопку  знов і знов, доки не загориться індикатор потрібної функції годинника.
2. Натискаючи  або , встановіть час для потрібної функції годинника.

Виконується функція встановлення часу. На дисплеї відображається



індикатор встановленої функції годинника.





На дисплеї таймера зворотного відліку відображається час, що залишився.

3. Коли встановлений час спливе, індикатор почне блимати та пролунає звуковий сигнал. Для вимкнення звукового сигналу натисніть кнопку.
4. Поверніть перемикач функцій духової шафи та ручку термостата в положення «вимкнено».



Якщо встановлено функції «Тривалість»  і «Завершення» , прилад вимикається автоматично.

6.3 Скасування функцій годинника

1. Натискайте кнопку  знов і знов, доки не почне блимати індикатор потрібної функції.
2. Натисніть та утримуйте . Через декілька секунд функції годинника вимкнуться.

7. ДОДАТКОВІ ФУНКЦІЇ

7.1 Охолоджувальний вентилятор

Під час роботи приладу вентилятор охолодження автоматично вмикається для підтримки поверхонь приладу прохолодними. Якщо вимкнути

прилад, вентилятор продовжуватиме працювати, доки духовка шафа не охолоне.

7.2 Запобіжний термостат

Неправильна робота приладу чи пошкоджені компоненти можуть спричинити небезпечно перегрівання. Щоб запобігти цьому, духова шафа

обладнана термостатом, який припиняє подачу живлення. Духова шафа вмикається автоматично, коли температура знизиться.

8. ПОРАДИ І РЕКОМЕНДАЦІЇ



ПОПЕРЕДЖЕННЯ!

Див. розділи з інформацією щодо техніки безпеки.



У таблицях вказані орієнтовні значення температури та часу випікання. Вони залежать від рецепту, а також якості й кількості інгредієнтів, що використовуються.

8.1 Загальна інформація

- Прилад має чотири рівня становлення полицок. Нумерація рівнів починається з днища приладу.
- Прилад оснащений спеціальною системою, яка забезпечує циркуляцію повітря та постійну рециркуляцію пари. Завдяки цій системі можна готувати страви в середовищі, насиченому паром, щоб вони залишалися м'якими всередині і вкривалися хрусткою скоринкою ззовні. Крім того, час приготування та споживання електроенергії зменшуються до мінімуму.
- Всередині приладу або на скляній панелі дверцят може утворюватися конденсат. Це нормальне явище. Відкриваючи дверцята під час готування, тримайтеся подалі від приладу. Щоб зменшити конденсацію, попередньо прогрійте порожній прилад упродовж 10 хв.
- Витирайте вологу після кожного використання приладу.
- Не кладіть продукти безпосередньо на дно приладу і не розміщуйте на деталях приладу алюмінієву фольгу

під час готування. Це може призвести до погіршення результатів випікання та пошкодити емалеве покриття.

8.2 Випікання пирогів/тортів

- Не відкривайте дверцята, поки не сплине 3/4 встановленого часу випікання.
- Якщо ви готуєте одночасно на двох деках, залишайте один рівень між ними порожнім.

8.3 Готування м'яса і риби

- Якщо страва дуже жирна, встановіть піддон, щоб уникнути утворення плям, які буде важко видалити.
- Після приготування зачекайте приблизно 15 хв. илин, перш ніж розрізати м'ясо – так воно не втратить сік.
- Щоб уникнути утворення надмірної кількості диму в духовій шафі під час смаження, налійте у піддон трохи води. Щоб уникнути конденсації диму, завжди додавайте воду після того, як вона випарується.

8.4 Тривалість приготування

Тривалість приготування залежить від типу страви, її консистенції та кількості.

На початку стежте за процесом приготування страв. Визначте найкращі параметри (температуру, тривалість готування тощо) для ваших рецептів страв, кількості, кухонного посуду.

8.5 Таблиця випікання та смаження

Пироги

Страва	Традиційне приготування		Готування з конвекцією		Час (у хв.)	Коментарі
	Температура (°C)	Положення полиці	Температура (°C)	Положення полиці		
Збиті суміші	170	2	165	2 (1 та 3)	45 - 60	У формі для випікання
Вироби з пісочного тіста	170	2	160	2 (1 та 3)	20 - 30	У формі для випікання
Сирний пиріг	170	1	165	2	70 - 80	У 26-сантиметровій формі для випікання
Яблучний торт (пиріг)	170	1	160	2 (1 та 3)	80 - 100	У двох формах для випікання діаметром 20 см на комбінованій решітці
Штрудель	175	2	150	2	60 - 80	На деку для випікання
Пиріг із варенням	170	2	160	2 (1 та 3)	30 - 40	У 26-сантиметровій формі для випікання
Фруктовий пиріг	170	2	155	2	50 - 60	У 26-сантиметровій формі для випікання

Страва	Традиційне приготування		Готування з конвекцією		Час (у хв.)	Коментарі
	Температура (°C)	Положення полиці	Температура (°C)	Положення полиці		
Бісквіт (бісквіт без жиру)	170	2	160	2	90 - 120	У 26-сантиметровій формі для випікання
Різдвяний кекс/Фруктовий пиріг	170	2	160	2	50 - 60	У 20-сантиметровій формі для випікання
Кекс із родзинками ¹⁾	170	2	165	2	20 - 30	У формі для випікання хліба
Тістечка	170	3	166	3 (1 та 3)	25 - 35	На деку для випікання
Печиво ¹⁾	150	3	140	3 (1 та 3)	30 - 35	На деку для випікання
Безе	100	3	115	3	35 - 40	На деку для випікання
Булочки ¹⁾	190	3	180	3	80 - 100	На деку для випікання
Заварне тісто ¹⁾	190	3	180	3 (1 та 3)	15 - 20	На деку для випікання
Пироги з начинкою	180	3	170	2	25 - 35	У 20-сантиметровій формі для випікання

Страва	Традиційне приготування		Готування з конвекцією		Час (у хв.)	Коментарі
	Температура (°C)	Положення полиці	Температура (°C)	Положення полиці		
Сендвіч «Вікторія»	180	1 або 2	170	2	45 - 70	Лівий + правий у формі для випікання діаметром 20 см
Фруктовий пиріг	160	1	150	2	110 - 120	У 24-сантиметровій формі для випікання
Сендвіч «Вікторія» ¹⁾	170	1	160	1	50 - 60	У 20-сантиметровій формі для випікання

¹⁾ Попередньо прогрійте духову шафу протягом 10 хв.

Хліб і піца

Страва	Традиційне приготування		Готування з конвекцією		Час (у хв.)	Коментарі
	Температура (°C)	Положення полиці	Температура (°C)	Положення полиці		
Білий хліб ¹⁾	190	1	195	1	60 - 70	1–2 буханки, 500 г одна буханка
Житній хліб	190	1	190	1	30 - 45	У формі для випікання хліба
Булочки ¹⁾	190	2	180	2 (1 та 3)	25 - 40	6–8 шт. на деку для випікання

Страва	Традиційне приготування		Готування з конвекцією		Час (у хв.)	Коментарі
	Температура (°C)	Положення полиці	Температура (°C)	Положення полиці		
Піца ¹⁾	190	1	190	1	20 - 30	У глибокій жаровні
Коржики ¹⁾	200	3	190	2	10 – 20	На деку для випікання

¹⁾ Попередньо прогрійте духову шафу протягом 10 хв.

Відкриті пироги

Страва	Традиційне приготування		Готування з конвекцією		Час (у хв.)	Коментарі
	Температура (°C)	Положення полиці	Температура (°C)	Положення полиці		
Відкритий пиріг із макаронними виробами	180	2	180	2	40 - 50	У формі
Овочевий пиріг	200	2	200	2	45 - 60	У формі
Кіш	190	1	190	1	40 - 50	У формі
Лазанья	200	2	200	2	25 - 40	У формі
Каннеллоні	200	2	200	2	25 - 40	У формі
Йоркширський пудинг ¹⁾	220	2	210	2	20 - 30	6 форм для пудингу

¹⁾ Попередньо прогрійте духову шафу протягом 10 хв.

М'ясо

Страва	Традиційне приготування		Готування з конвекцією		Час (у хв.)	Коментарі
	Температура (°C)	Положення полиці	Температура (°C)	Положення полиці		
Яловичина	200	2	190	2	50 - 70	На комбінованій решітці і в глибокій жаровні
Свинина	180	2	180	2	90 - 120	На комбінованій решітці і в глибокій жаровні
Телятина	190	2	175	2	90 - 120	На комбінованій решітці і в глибокій жаровні
Англійський ростбіф (з кров'ю)	210	2	200	2	44 - 50	На комбінованій решітці і в глибокій жаровні
Англійський ростбіф (помірно просмажений)	210	2	200	2	51 - 55	На комбінованій решітці і в глибокій жаровні
Англійський ростбіф (добре просмажений)	210	2	200	2	55 - 60	На комбінованій решітці і в глибокій жаровні
Свиняча лопатка	180	2	170	2	120 - 150	У глибокій жаровні
Свиняча гомілка	180	2	160	2	100 - 120	2 шматки в глибокій жаровні

Страва	Традиційне приготування		Готування з конвекцією		Час (у хв.)	Коментарі
	Температура (°C)	Положення полиці	Температура (°C)	Положення полиці		
Баранина/ ягнятина	190	2	190	2	110 - 130	Ніжка
Курка	200	2	200	2	70 - 85	Ціла
Індичка	180	1	160	1	210 - 240	Ціла
Качка	175	2	160	2	120 - 150	Ціла
Гуска	175	1	160	1	150 - 200	Ціла
Кролик	190	2	175	2	60 - 80	Нарізано шматками
Заєць	190	2	175	2	150 - 200	Нарізано шматками
Фазан	190	2	175	2	90 - 120	Цілий

Риба

Страва	Традиційне приготування		Готування з конвекцією		Час (у хв.)	Коментарі
	Температура (°C)	Положення полиці	Температура (°C)	Положення полиці		
Форель / Морський лящ	190	2	175	2 (1 та 3)	40 - 55	3–4 рибини
Тунець / Лосось	190	2	175	2 (1 та 3)	35 - 60	4–6 шматочків філе

8.6 Гриль



Попередньо прогрійте порожню духову шафу протягом 10 хв., перш ніж готувати.

Страва	Кількість		Температура (°C)	Час (у хв.)		Положення полиці
	Шт.	(г)		З одного боку	З іншого боку	
Стейки з філе	4	800	250	12 - 15	12 - 14	3
Біфштекс	4	600	250	10 - 12	6 - 8	3
Сосиски	8	-	250	12 - 15	10 - 12	3
Відбивні зі свинини	4	600	250	12 - 16	12 - 14	3
Курка (розділена на 2 частини)	2	1000	250	30 - 35	25 - 30	3
Кебаб	4	-	250	10 - 15	10 - 12	3
Куряча грудинка	4	400	250	12 - 15	12 - 14	3
Гамбургер	6	600	250	20 - 30	-	3
Рибне філе	4	400	250	12 - 14	10 - 12	3
Грінки з бутербродною начинкою	4 - 6	-	250	5 - 7	-	3
Грінки	4 - 6	-	250	2 - 4	2 - 3	3

8.7 Піца

Скористайтеся програмою для піци.



Попередньо прогрійте порожню духову шафу протягом 10 хв., перш ніж готувати.

Страва	Температура (°C)	Час (у хв.)	Положення полиці	Коментарі
Піца, велика	200	15 - 25	1	На деку для випікання
Піца, маленька	200	10 - 20	1	На деку для випікання
Булочки	200	15 - 25	1	На деку для випікання

9. ДОГЛЯД ТА ЧИСТКА



ПОПЕРЕДЖЕННЯ!

Див. розділи з інформацією щодо техніки безпеки.

9.1 Примітки щодо чищення

- Помийте лицьову панель приладу теплою водою із засобом для чищення за допомогою м'якої ганчірки.
- Металеві поверхні слід чистити за допомогою звичайного засобу для чищення.
- Чистіть внутрішню камеру приладу після кожного використання. Накопичення жиру й інших залишків їжі може призвести до загоряння. Для піддону гриля цей ризик іще вищий.
- Для видалення стійких забруднень використовуйте спеціальний очисник для духових шаф.
- Після кожного використання мийте та просушуйте усе приладдя. Використовуйте м'яку ганчірку та теплу воду із засобом для чищення.
- Приладдя з антипригарним покриттям забороняється мити з використанням агресивних засобів чи гострих предметів, а також у посудомийній машині. Це може пошкодити антипригарне покриття.

9.2 Прилади з алюмінію або іржостійкої сталі



Дверцята духовки слід чистити лише вологою губкою. Протріть їх насухо м'якою тканиною. Ніколи не використовуйте сталеві губки, кислоти чи абразивні матеріали, оскільки вони можуть пошкодити поверхню духової шафи. Для чищення панелі керування духової шафи діють ті самі, що і вищезазначені, попередження.

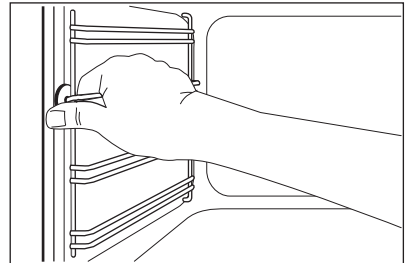
9.3 Чищення ущільнювача дверцят

- Регулярно перевіряйте ущільнювач дверцят. Ущільнювач дверцят розташований навколо рами камери духовки. Не користуйтеся приладом у разі пошкодження ущільнювача дверцят. Зверніться до служби технічної підтримки.
- Перш ніж починати чищення ущільнювача дверцят, ознайомтесь із загальною інформацією про чищення приладу.

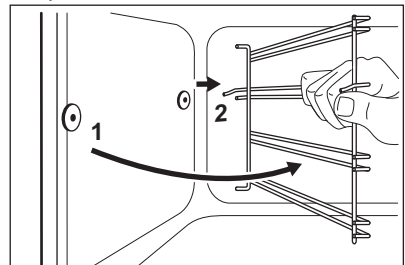
9.4 Виймання опор поличок

Щоб почистити духову шафу, вийміть опорні рейки й .

1. Спочатку потягніть передню частину опорної рейки від бічної стінки.



2. Потягніть задню частину опорної рейки від бічної стінки і зніміть її.



Для вставлення опорних рейок виконайте наведену вище процедуру у зворотній послідовності.

9.5 Чищення дверцят духовки

Дверцята духовки мають дві скляні панелі. Ви можете зняти дверцята та внутрішню скляну панель, якщо вони потребують очищення.



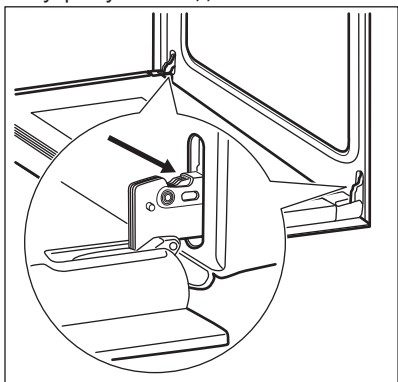
Відкриті й не зняті з приладу дверцята можуть раптово закритися під час спроби вийняти внутрішню скляну панель.



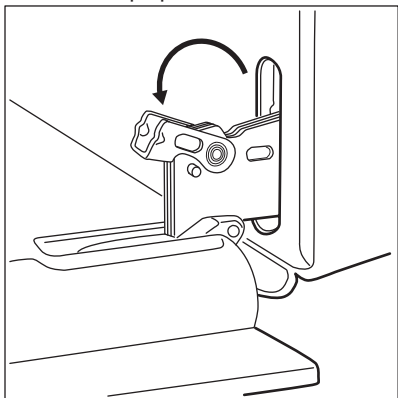
ОБЕРЕЖНО!

Не використовуйте прилад без внутрішньої скляної панелі.

1. Повністю відкрийте дверцята та утримуйте обидві завіси.

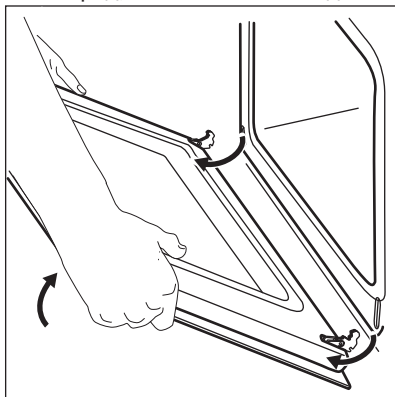


2. Підніміть і поверніть важелі на обох шарнірах.

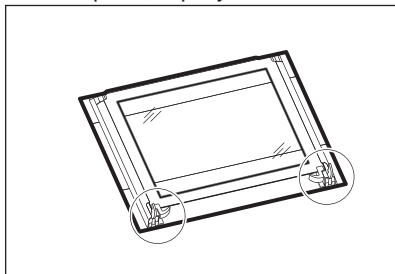


3. Наполовину закрийте дверцята духовки до першого фіксованого

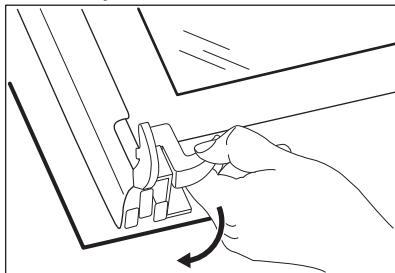
положення. Потягніть дверцята вперед, виймаючи їх із гнізд.



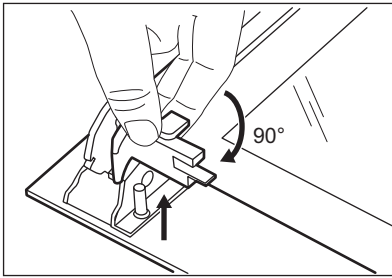
4. Покладіть дверцята на стійку поверхню, вкриту м'якою тканиною.



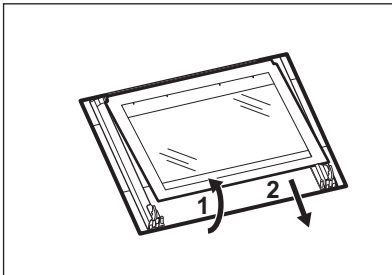
5. Вивільніть систему блокування для того, щоб витягнути внутрішню скляну панель.



6. Поверніть два фіксатори на 90° і вийміть їх із гнізд.



7. Спочатку обережно підніміть і зніміть скляну панель.

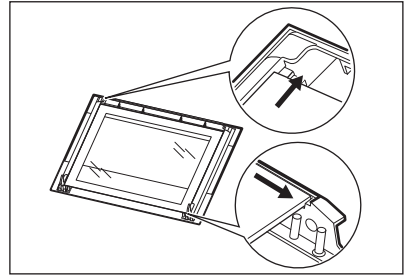


8. Промийте скляну панель теплою водою з милом. Обережно витріть скляну панель.

Після завершення миття встановіть скляну панель і дверцята. Виконайте зазначені вище дії у зворотній послідовності.

Зону з трафаретним друком необхідно повернути до внутрішнього боку дверцят. Після встановлення переконайтеся, що поверхня рамки скляної панелі в області трафаретного друку не шорстка на дотик.

Переконайтеся, що ви правильно встановили внутрішню скляну панель.



9.6 Заміна лампи

Покладіть тканину на дно приладу. Це попередить пошкодження скляного плафону або внутрішньої камери.



ПОПЕРЕДЖЕННЯ!

Небезпека ураження електричним струмом! Вийміть пробки перед тим, як замінювати лампу. Лампа та скляний плафон можуть бути гарячими.

1. Вимкніть прилад.
2. Вийміть пробки на електрощитку або вимкніть автоматичний вимикач.

Задня лампа

1. Поверніть скляний плафон проти годинникової стрілки й зніміть його.
2. Помийте скляний плафон.
3. Замініть стару лампу відповідною жаростійкою лампою, яка витримує нагрівання до 300 °С.
4. Встановіть скляний плафон.

10. УСУНЕННЯ ПРОБЛЕМ



ПОПЕРЕДЖЕННЯ!

Див. розділи з інформацією щодо техніки безпеки.

10.1 Що робити у випадку, якщо...

Проблема	Можлива причина	Вирішення
Духовка не нагрівається.	Духова шафа вимкнена.	Увімкніть духову шафу.

Проблема	Можлива причина	Вирішення
Духовка не нагрівається.	Не налаштовано годинник.	Налаштуйте годинник.
Духовка не нагрівається.	Необхідні налаштування не обрані.	Перевірте налаштування.
Духовка не нагрівається.	Перевірте запобіжник.	Переконайтеся, що запобіжник є причиною несправності. Якщо запобіжник спрацьовує знову і знову, зверніться до кваліфікованого електрика.
Лампочка не світиться.	Несправність лампи.	Замініть лампу.
Пара й конденсат осідають на їжу та внутрішню поверхню духовки.	Ви тримаєте блюдо в духовці занадто довго.	Не залишайте їжу в духовці довше ніж на 15–20 хвилин після завершення приготування.
На дисплеї відображається «12:00».	Мало місце відключення електроенергії.	Вам потрібно знову налаштувати годинник.

10.2 Експлуатаційні характеристики

Якщо ви не можете усунути проблему, зверніться до закладу, де ви придбали прилад, або до служби технічної підтримки.

Дані, необхідні для сервісного центру, вказано на табличці з технічними

даними. Ця табличка розташована на передній рамі камери приладу. Не знімайте табличку з технічними даними з передньої рами камери приладу.

Рекомендуємо записати ці дані у нижченаведених полях:	
Модель (MOD.)
Номер виробу (PNC)
Серійний номер (S.N.)

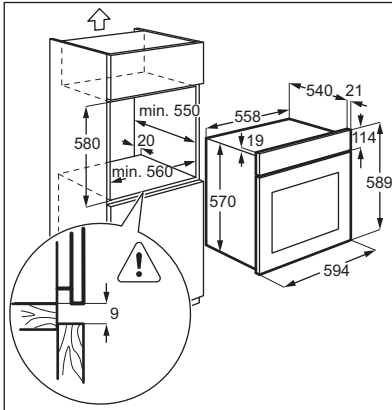
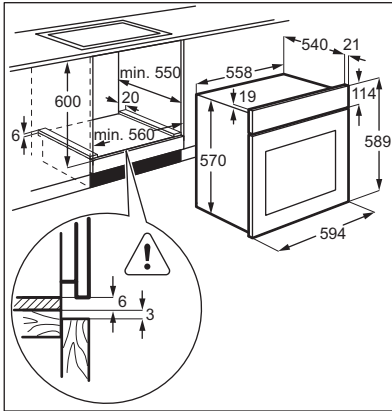
11. УСТАНОВКА



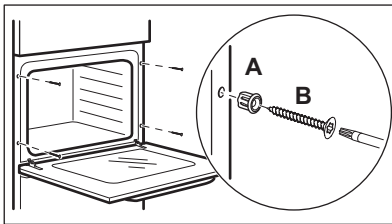
ПОПЕРЕДЖЕННЯ!

Див. розділи з інформацією щодо техніки безпеки.

11.1 Вбудовування в кухонні меблі



11.2 Кріплення духової шафи до меблів



11.3 Під'єднання до електромережі



Виробник не несе відповідальності в разі порушення користувачем правил техніки безпеки, викладених у розділі «Інформація з техніки безпеки».

Прилад оснащено лише електричним кабелем.

11.4 Кабель

Типи кабелів для встановлення або заміни:

H07 RN-F, H05 RN-F, H05 RRF, H05 VV-F, H05 V2V2-F (T90), H05 BB-F

Щодо перетину кабелю дивіться загальну потужність (на таблиці з технічними даними) і нижченаведену таблицю.

Загальна потужність (Вт)	Перетин кабелю (мм ²)
макс. 1380	3 x 0,75
макс. 2300	3 x 1
макс. 3680	3 x 1,5


Жовтий/зелений кабель заземлення має бути на 2 см довший, ніж кабель фази і нульовий провід (синій та коричневий).


12. ТЕХНІЧНА ІНФОРМАЦІЯ

12.1 Технічні дані

Напруга	220–240 В
Частота	50 / 60 Гц

13. ОХОРОНА ДОВКІЛЛЯ

Здавайте на повторну переробку матеріали, позначені відповідним символом . Викидайте упаковку у відповідні контейнери для вторинної сировини. Допоможіть захистити навколишнє середовище та здоров'я інших людей і забезпечити вторинну переробку електричних і електронних

приладів. Не викидайте прилади, позначені відповідним символом , разом з іншим домашнім сміттям. Поверніть продукт до заводу із вторинної переробки у вашій місцевості або зверніться до місцевих муніципальних органів влади.

www.electrolux.com/shop



867310778-A-402014

