

ВЕРТИКАЛЬНЫЙ ПЫЛЕСОС

модель: S-800



800 W

ИНСТРУКЦИЯ ПО ЭКСПЛУАТАЦИИ

Rolsen

Благодарим за приобретение продукции Rolsep, которая отвечает высоким требованиям качества, функциональности и дизайна. Мы надеемся, что Вы останетесь довольны Вашим новым суперкомпактным пылесосом S-800.

ВАЖНЫЕ МЕРЫ ПРЕДОСТОРОЖНОСТИ

Перед использованием в первый раз, прочтите эту инструкцию.

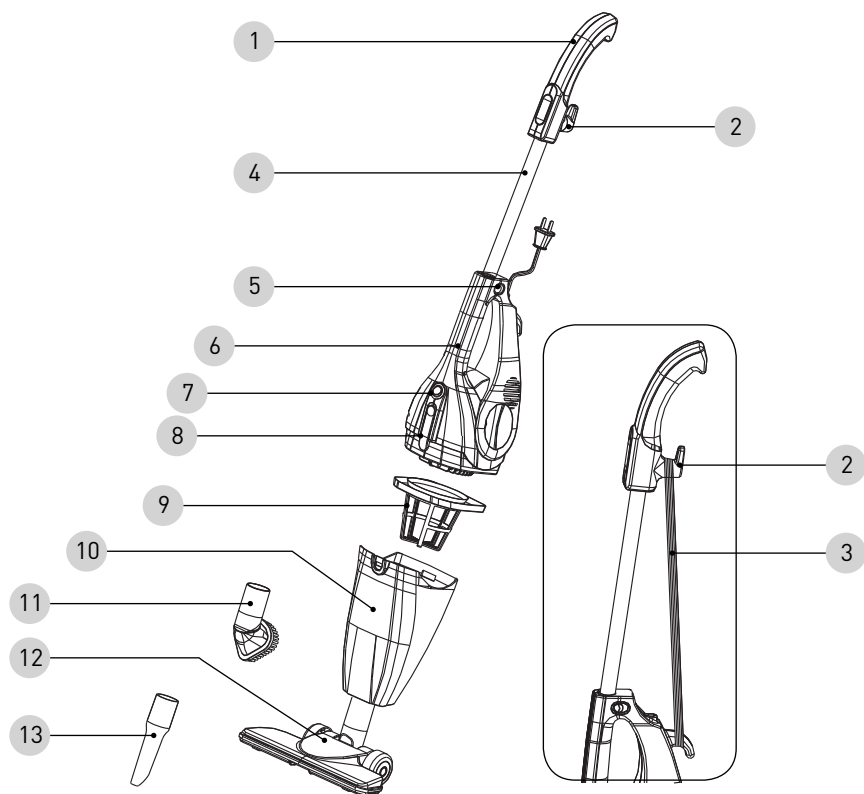
При пользовании бытовыми электрическими устройствами необходимо обязательно соблюдать основные меры предосторожности, включая следующие:

Внимание! Чтобы снизить риск возгорания, поражения электрическим током или травмы:

1. Не оставляйте включенный пылесос без присмотра. Всегда отключайте пылесос от сети, если он не используется, при сборке-разборке, замене пылесборника, чистке и т.д.
2. Чтобы снизить риск поражения электрическим током, не используйте пылесос на открытом воздухе или на влажных поверхностях.
3. Не позволяйте детям играть с пылесосом. Необходим строгий контроль за детьми, когда пылесос используется ими или рядом с ними.
4. Используйте пылесос только так, как указано в данном руководстве. Используйте только принадлежности, рекомендованные производителем.
5. Не используйте пылесос с поврежденным сетевым кабелем или вилкой. Не используйте его после падения, повреждения, нахождения вне помещения или попадания в воду.
6. Не тяните и не носите пылесос, держась за сетевую кабель. Не зажимайте кабель дверью, не допускайте контакта кабеля с острыми краями или углами. Не переезжайте кабель корпусом прибора. Не допускайте контакта кабеля с нагретыми поверхностями.
7. Не оставляйте пылесос вблизи нагревательных приборов.
8. Не отсоединяйте пылесос от сети, держась за кабель. Держитесь при отсоединении от сети за вилку.
9. Не трогайте влажными руками вилку или пылесос.
10. Не допускайте контакта волос, одежды, пальцев и других частей тела с отверстиями в корпусе пылесоса и его движущимися частями.
11. Установите все переключатели в выключенное положение перед присоединением устройства к сети и его отсоединением.
12. Будьте особенно осторожны, убираясь на лестнице.
13. Не используйте пылесос для сбора воды, горючих и взрывчатых веществ (бензин, керосин, и т.д.).
14. Для безопасного и длительного пользования пылесосом, рекомендуем осуществлять любые сервисные мероприятия и ремонт пылесоса только уполномоченным специалистом сервисной службы.
15. Не используйте устройство для каких-либо иных целей, кроме тех, что содержатся в данном руководстве.
16. Пылесос не предназначен для использования людьми (включая детей) с недостатками физических и умственных способностей.



ОБЩЕЕ ОПИСАНИЕ



- | | |
|------------------------------------|---------------------------------|
| 1. Ручка пылесоса | 8. Кнопка фиксации пылесборника |
| 2. Держатель сетевого шнура | 9. Матерчатый фильтр |
| 3. Сетевой шнур | 10. Контейнер для пыли |
| 4. Труба | 11. Щетка для пыли |
| 5. Фиксатор ручки | 12. Щетка пол/ковер |
| 6. Ручка портативного пылесоса | 13. Щелевая насадка |
| 7. Кнопка ВКЛ./ВЫКЛ. (на пылесосе) | |

Внимание!

При пользовании бытовыми электрическими устройствами необходимо обязательно соблюдать основные меры предосторожности, включая следующие:

1. Не используйте пылесос для уборки цементной, известковой пыли, металлической стружки и других мелких частиц, во избежание попадания их в двигатель.
2. Не используйте пылесос для сбора твердых и острых предметов.
3. Не допускайте попадания внутрь пылесоса через отверстия в корпусе любых инородных предметов. Не используйте его, если заблокированы отверстия в корпусе или перекрыт воздушный поток. Не допускайте забивания отверстий в корпусе пылью, ворсом, волосами и т. п.
4. Не оставляйте включенный пылесос без присмотра. Всегда отключайте пылесос от сети, если он не используется, при сборке-разборке, замене пылесборника, чистке и т.д. Держитесь за вилку, при отсоединении от сети.
5. Не сгибайте, не наступайте и не растягивайте гибкий шланг. Не используйте поврежденный шланг.
6. Убедитесь, что пылесборник установлен правильно. Не используйте прибор без пылесборника и установленных фильтров.
7. Не используйте для чистки пылесоса бензин, жидкость для снятия лака и другие жидкие вещества, которые могут испортить внешний вид пылесоса. Не используйте пылесос сразу после чистки.
8. Не допускайте небрежной транспортировки и перемещайте пылесос в той таре, в которой он был приобретен.

Игнорирование вышеназванных рекомендаций может привести к повреждению пылесоса и уменьшению срока его службы.

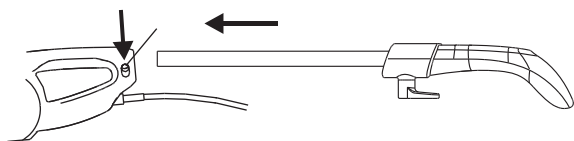
СБОРКА ПЫЛЕСОСА

В случае транспортировки или хранения устройства при пониженной температуре необходимо выдержать его при комнатной температуре не менее двух часов.

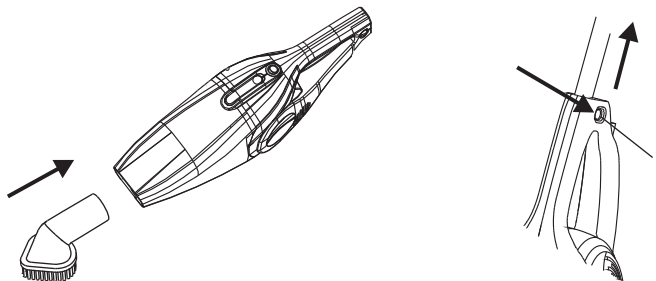
Полностью распакуйте пылесос и проверьте его целостность. При наличии повреждений не пользуйтесь устройством.

Перед включением устройства убедитесь, что напряжение электрической сети соответствует рабочему напряжению пылесоса.

1. Вставьте трубу в ручку пылесоса.



2. Для установки ручки нажмите фиксатор на корпусе и удерживайте его, вставьте ручку в корпус устройства, отпустите фиксатор.
3. Установите насадку в отверстие контейнера-пылесборника.



ЧИСТЯЩИЕ НАСАДКИ

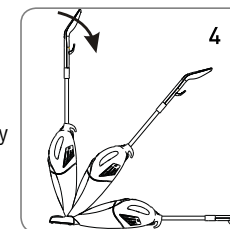
1. **Щетка пол/ковёр** позволяет убирать шерсть животных, убираться в труднодоступных местах квартиры, очищать поверхности пола и ковра.
2. **Щелевая насадка** Насадка для чистки труднодоступных мест, используется при чистке углов, пространств между диванными подушками, радиаторов центрального отопления, щелей, плинтусов.
3. **Щетка для пыли** используется для чистки мебели, жалюзи, книг, абажуров и полок.



ИСПОЛЬЗОВАНИЕ ПЫЛЕСОСА

- Не производите уборку пылесосом в непосредственной близости от сильно нагретых поверхностей, рядом с пепельницами, а также в местах хранения легковоспламеняющихся жидкостей.
- Перед началом уборки уберите острые предметы, чтобы не допустить повреждения устройства.
- **Внимание!** Не включайте пылесос без пылесборника и установленных фильтров.

1. Вставьте вилку в сетевую розетку.
2. Нажмите кнопку включения и начните уборку.
3. Используйте пылесос в удобной позиции (рис. 4).
4. После использования пылесоса выключите его и вытащите вилку сетевого шнура из розетки. Намотайте сетевой шнур на держатели.

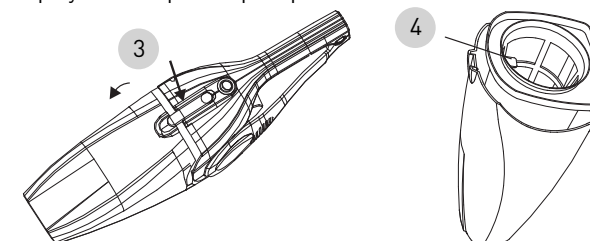


ОЧИСТКА ПЫЛЕСБОРНИКА

Снятие контейнера-пылесборника и удаление из него пыли и мусора

Внимание! Производите удаление пыли и мусора из контейнера-пылесборника и чистку фильтров после каждого использования пылесоса.

1. Выключите пылесос и вытащите вилку сетевого шнура из розетки.
 2. Снимите установленную насадку.
 3. Нажмите на фиксатор и снимите контейнер-пылесборник с моторного блока.
 4. Расположив контейнер-пылесборник над мусорным ведром, извлеките фильтр.
 5. Удалите из контейнера-пылесборника пыль и мусор.
 6. Снимите матерчатый фильтр и очистите его от загрязнений и пыли.
 7. При необходимости промойте контейнер-пылесборник и просушите его.
 8. Матерчатый фильтр можно промывать под струёй тёплой воды, перед установкой фильтра убедитесь, что он сухой.
- Примечание:** Не используйте для промывки фильтров посудомоечную машину.
9. Перед установкой тщательно просушите матерчатый фильтр.
 10. Запрещается использовать для сушки фильтров фен.



Сборка контейнера-пылесборника

Примечание: Перед сборкой и установкой контейнера-пылесборника, убедитесь, что фильтры и сам пылесборник сухие.

1. Установите матерчатый фильтр.
2. Вставьте фильтр в контейнер-пылесборник.
3. Установите контейнер-пылесборник на моторный блок, правильность установки подтверждается щелчком фиксатора.



УХОД ЗА ПЫЛЕСОСОМ

1. Корпус устройства протирайте мягкой слегка влажной тканью, после чего вытрите насухо.
2. Запрещается погружать пылесос, сетевой шнур и вилку сетевого шнура в воду или любые другие жидкости.
3. Не допускайте попадания жидкости внутрь корпуса пылесоса.
4. Запрещается использовать для чистки поверхностей, деталей и насадок растворители или абразивные чистящие средства.

ТЕХНИЧЕСКИЕ ХАРАКТЕРИСТИКИ

Напряжение питания	~220 Вольт
Частота	50 Гц
Объем контейнера.....	1,2 литра
Потребляемая мощность (макс)	800 Вт
Мощность всасывания	150 Вт
Масса	1,7 кг

ВОЗМОЖНЫЕ ПРОБЛЕМЫ

Проблема	Причина	Решение проблемы
Пылесос не включается	Сетевая вилка не плотно вставлена в розетку	Поправьте вилку
Слабое всасывание	Пыль в фильтре	Промыть или заменить фильтры
	Пылесборник переполнен	Очистите пылесборник
	Пылесборник не установлен	Установите пылесборник
Пылесос нагревается	Небольшой нагрев вполне допустим	

Внимание!

Пылесос является бытовым прибором и не предназначен для профессионального использования. На ремонт механических повреждений щеток, трубок и шлангов гарантия не распространяется.

ГАРАНТИЯ И РЕМОНТ

1. В случае повреждения сетевого шнура его необходимо заменить только в торговой организации или в уполномоченном сервисном центре компании Rolsep, или в сервисном центре с персоналом аналогичной квалификации, чтобы обеспечить безопасную эксплуатацию прибора.
2. Для проверки или ремонта прибора всегда обращайтесь в уполномоченный сервисный центр компании Rolsep. Вследствие некачественного ремонта эксплуатация прибора может стать чрезвычайно опасной для пользователя.

Гарантия не может быть предоставлена при:

- Механических и тепловых повреждениях устройства и шнура.
- Наличии следов самостоятельной разборки прибора

Срок службы прибора 5 лет

Гарантийный срок 1 год со дня покупки

Адреса близлежащих сервисных центров вы можете узнать у нашего оператора, позвонив по телефонам 8-800-200-56-01 (звонок по России бесплатный).

Производитель оставляет за собой право в любой момент без обязательного извещения вносить изменения в дизайн, технические характеристики и комплектацию товара.

Изготовитель: HONGKONG FLATT CORP., LTD. Китай, NO. 6-206#, BUILDING NO. 2, EAST OF XINTIANDI JIANGDONG DISTRICT, NINGBO ZHEJIANG PROVINCE, CHINA

Сертификат соответствия
РОСС СN.ME10.B13095



Информационный центр ROLSEN-Россия: 8-800-200-56-01
125080, Москва, а/я 24.



Информационный центр ROLSEN

тел.: 8-800-200-56-01

www.rolsen.ru www.rolsen.com

Rolsen